

## CURRICULUM VITAE



### Datos Personales

Apellidos: TABOADA MALAVÉ  
Nombre: CHRISTIAN ARMANDO  
Lugar Y Fecha de Nacimiento: SALINAS, 12 DE AGOSTO DE 1988  
Nº Cedula de Identidad: 092034752-3  
Estado Civil: CASADO  
Teléfono: 4-511-634  
Celular: +593993832334  
Dirección Domiciliaria: CIUDADELA LAS ACACIAS – LA LIBERTAD – STA. ELENA  
Ciudadanía: ECUATORIANA  
Correo1: [Christian\\_2014\\_@hotmail.com](mailto:Christian_2014_@hotmail.com)  
Correo2: [christiantaboada1208@gmail.com](mailto:christiantaboada1208@gmail.com)  
Licencia de Conducir: TIPO "B"

### Estudios Realizados

Primaria: Escuela Particular "THOMÁS H. ROBATHAN"  
Secundaria: COLEGIO FISCAL TÉCNICO INDUSTRIAL "ANCÓN", BACHILLER EN MECÁNICO INDUSTRIAL  
Superior: UNIVERSIDAD ESTATAL PENÍNSULA DE SANTA ELENA.  
Título: INGENIERO INDUSTRIAL

### Experiencia Laboral:

#### ➤ EMPRESA: REFINERÍA LA LIBERTAD

Cargo: AYUDANTE.

Actividad: AYUDANTE EN TOMA DE ESPESORES EN TUBERÍAS. (MANTENIMIENTO DE PLANTA UNIVERSAL).

Período: 05 DE ABRIL 2007 AL 18 DE ABRIL DEL 2007.

Contratista: ERNESTO GUERRON & ASOCIADOS S.A.

Cargo: AYUDANTE

Actividad: MANTENIMIENTO Y REPARACIÓN DE ENFRIADORES (MANTENIMIENTO DE PLANTA PARSONS).

Período: 16 DE JULIO DEL 2008 HASTA 8 DE AGOSTO DEL 2008.

Contratista: PETROINDUSTRIAL REFINERIAS LA LIBERTAD.

Cargo: AYUDANTE EN MANTENIMIENTO MECÁNICO.

Actividad: REPARACIÓN Y MANTENIMIENTO EN BOMBAS MECÁNICAS, VÁLVULAS Y VENTILADORES DE ENFRIAMIENTO.

Período: FEBRERO DEL 2010 HASTA MAYO DEL 2010

Contratista: YOLANDA MORÁN

Cargo: SUPERVISOR DE OBRA

Actividad: MANTENIMIENTO Y REPARACIÓN DE ENFRIADORES Y VÁLVULAS (MANTENIMIENTO DE PLANTA UNIVERSAL)

Período: 10 DE JUNIO DEL 2010 AL 29 DE JUNIO DEL 2010

Contratista: HELPSERVICE S.A.

➤ **EMPRESA: INGEMACH S.A.**

Cargo: SUPERVISOR DE OBRA

Proyecto: “SERVICIO DE PINTURA Y AISLAMIENTO TÉRMICO EN LÍNEAS DE PROCESOS Y VAPOR DE REFINERÍA LA LIBERTAD” Funciones:

- COORDINACION DE TRABAJOS DIARIOS
- PLANIFICACION DE AVANCES DE TRABAJOS.
- ELABORACION DE LIBROS DE OBRA
- ELABORACION DE INFORMES Y PLANILLAS

Período: ACTUALIDAD

**CURSOS:**

**CERTIFICACION POR COMPETENCIAS LABORALES:**

- Prevención en Riesgos Laborales (Código No. SETEC – REC- 2017 – 049)

Quito, 05/08/2022

### CERTIFICADO DE REGISTRO DE TÍTULO

La Secretaría de Educación Superior, Ciencia, Tecnología e Innovación, SENESCYT, certifica que TABOADA MALAVE CHRISTIAN ARMANDO, con documento de identificación número 0920347523, registra en el Sistema Nacional de Información de la Educación Superior del Ecuador (SNIESE), la siguiente información:

Nombre: TABOADA MALAVE CHRISTIAN ARMANDO  
Número de documento de identificación: 0920347523  
Nacionalidad: Ecuador  
Género: MASCULINO

#### Título(s) de tercer nivel de grado

Número de registro	1023-2017-1864673
Institución de origen	UNIVERSIDAD ESTATAL PENINSULA DE SANTA ELENA
Institución que reconoce	
Título	INGENIERO INDUSTRIAL
Tipo	Nacional
Fecha de registro	2017-07-15
Observaciones	

**OBSERVACIÓN:**

- Los títulos de tercer nivel de grado ecuatorianos están habilitados para el ingreso a un posgrado.
- Los títulos registrados tanto nacionales como extranjero han sido otorgados por instituciones de educación superior vigentes al momento de la emisión de la titulación.
- El cambio de nivel de formación de educación superior de los títulos técnicos y tecnológicos emitidos por instituciones de educación superior nacionales se ejecutó en cumplimiento a la Disposición Transitoria Octava de la Ley Orgánica Reformatoria a la LOES, expedida el 2 de agosto de 2018.

**IMPORTANTE:** La información proporcionada en este documento es la que consta en el SNIESE, que se alimenta de la información suministrada por las instituciones del sistema de educación superior, conforme lo disponen los artículos 126 y 129 de la Ley Orgánica de Educación Superior y 56 de su Reglamento. El reconocimiento/registro del título no habilita al ejercicio de las profesiones reguladas por leyes específicas, y de manera especial al ejercicio de las profesiones que pongan en riesgo de modo directo la vida, salud y seguridad ciudadana conforme el artículo 104 de la Ley Orgánica de Educación Superior. Según la Resolución RPC-SO-16-No.256-2016.

En caso de detectar inconsistencias en la información proporcionada de titulaciones nacionales, se recomienda solicitar a la institución de educación superior nacional que emitió el título, la rectificación correspondiente y de ser una titulación extranjera solicitar la rectificación a la Secretaría de Educación Superior, Ciencia, Tecnología e Innovación.

Para comprobar la veracidad de la información proporcionada, usted debe acceder a la siguiente dirección:

MARIA JOSÉ RODRÍGUEZ V.

María José Rodríguez Villota  
Directora de Registro de Títulos  
SECRETARÍA DE EDUCACIÓN SUPERIOR, CIENCIA, TECNOLOGÍA E INNOVACIÓN



GENERADO: 05/08/2022 11.51 AM



**Certificaciones del Sistema Nacional de Cualificaciones y Capacitación**

Información provista por la Secretaría Técnica del Sistema Nacional de Cualificaciones y Capacitación Profesional (SETEC).

En el caso de detectar inconsistencias en la información proporcionada, se recomienda solicitar a la institución que emitió el certificado, la rectificación correspondiente.

Nombre: TABOADA MALAVE CHRISTIAN ARMANDO

Número de documento de identificación: 0920347523

## **CERTIFICACIÓN POR COMPETENCIAS LABORALES**

**Institución certificadora:** PERALTA BELTRAN CONSULTORES ASOCIADOS CIA. LTDA

**Certificación No.:** SETEC-149-CCL-43900

**Apellidos y Nombres:** TABOADA MALAVE CHRISTIAN ARMANDO

**Cédula:** 0920347523

**Certificación en el Perfil:** PREVENCIÓN EN RIESGOS LABORALES

**Vigencia de la certificación:** 15-05-2023

**Fecha de Impresión:**

Miércoles 30 de Agosto de 2023

**Nota:** En caso de existir inconsistencias en la información contactarse con la Institución certificadora.

## CERTIFICACIÓN POR COMPETENCIAS LABORALES

**Institución certificadora:** GUERRERO MAYORGA CRISTOPHER NESTOR

**Certificación No.:** MDT-7193-CCL-444375

**Apellidos y Nombres:** TABOADA MALAVE CHRISTIAN ARMANDO

**Cédula:** 0920347523

**Certificación en el Perfil:** PREVENCIÓN DE RIESGOS LABORALES - PREVENCIÓN DE RIESGOS LABORALES: CONSTRUCCIÓN Y OBRAS PÚBLICAS

**Vigencia de la certificación:** 04-08-2027

**Fecha de Impresión:**

Lunes 28 de Agosto de 2023

**Nota:** En caso de existir inconsistencias en la información contactarse con la Institución certificadora.

**REPÚBLICA DEL ECUADOR**  
DIRECCIÓN GENERAL DE REGISTRO CIVIL,  
IDENTIFICACIÓN Y CEDULACIÓN

**CÉDULA DE CIUDADANÍA** No. **092034752-3**


**APELLIDOS Y NOMBRES**  
**TABOADA MALAVE**  
**CHRISTIAN ARMANDO**

**LUGAR DE NACIMIENTO**  
**SANTA ELENA**  
**SALINAS**  
**SALINAS**

**FECHA DE NACIMIENTO** 1988-08-12  
**NACIONALIDAD** ECUATORIANA

**SEXO** M

**ESTADO CIVIL** CASADO  
**CARMEN FERNANDA**  
**CRUZ RIVERA**



**INSTRUCCIÓN** SUPERIOR

**PROFESIÓN / OCUPACIÓN** ESTUDIANTE

V4333V44

**APELLIDOS Y NOMBRES DEL PADRE**  
**TABOADA AUSTINO ARMANDO**

**APELLIDOS Y NOMBRES DE LA MADRE**  
**MALAVE PARRALES MONICA GINA**

**LUGAR Y FECHA DE EXPEDICIÓN**  
**SALINAS**  
**2013-07-05**

**FECHA DE EXPIRACIÓN**  
**2023-07-05**

000462202





**Taboada Christian A.**

**DIRECTOR GENERAL** **FIRMA DEL CEDULADO**





# INGEMACH S.A.

Proyectos Industriales & Arquitectónicos

Guayaquil, 31 de julio del 2023

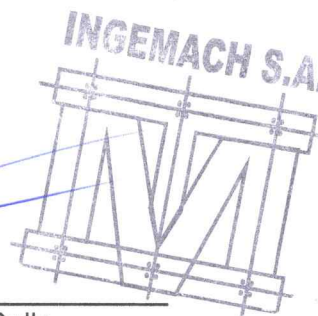
## CERTIFICADO

Por medio de la presente se certifica que el Ing. Taboada Malave Cristhian Armando, con C.I 092034752-3. Labora en nuestra empresa en calidad de Jefe de proyecto, ha participado en los siguientes proyectos:

DESCRIPCIÓN	FECHA
TIENDAS INDUSTRIALES ASOCIADAS TIA S. A. SISTEMA DE RECIRCULACION DE AGUA PARA EQUIPOS TERMOFORMADORA CARNICOS	INICIO DE TRABAJOS: 03/04/2023 FECHA DE CULMINACIÓN 28/04/2023 PLAZO DE EJECUCIÓN 20 días Según FAC 001-002-000000279 MONTO: \$ 19,920.00

Es todo cuanto puedo decir en honor a la verdad.

Ing. Andrés Eduardo Baque Calle  
Gerente General  
INGEMACH S.A





# INGEMACH S.A.

PROYECTOS INDUSTRIALES & ARQUITECTONICOS

**Emisor:** INGEMACH S.A.

**RUC:** 0992727292001

**Matriz:** GUAYAS / GUAYAQUIL / TARQUI / AVDA ALIANZA SOLAR 21 Y CALLE SEGUNDA

**Correo:** asesoria.tecnica1@ingemach.com

**Teléfono:** 0985883770

**Obligado a llevar contabilidad:** SI

**Agente de Retención**

**Resolución Nro. NAC-DNCRASC20-00000001**

FACTURA

No.001-002-000000279

**Número de Autorización:**

0305202301099272729200120010020000002793591875014

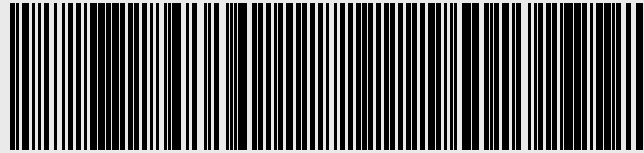
**Fecha y hora de Autorización:**

03/05/2023 15:26:21

**Ambiente:** PRODUCCION

**Emisión:** NORMAL

**Clave de Acceso:**



0305202301099272729200120010020000002793591875014

**Razón Social:** TIENDAS INDUSTRIALES ASOCIADAS TIA S. A.

**Dirección:** CHIMBORAZO 217 Y LUQUE

**Fecha Emisión:** 03/05/2023

**RUC/CI:** 0990017514001

**Teléfono:** 2598830

**Correo:** monica.palacios@tia.com.ec

Código Principal	Cantidad	Descripción	Detalles Adicionales	Precio Unitario	Descuento	Total
MAT-001	40.00	TUBERÍAS Y ACCESORIOS PLÁSTICOS CODOS TEE UNIONES Y VÁLVULAS		45.000000	\$0.00	\$1,800.00
MAT-002	1.00	TANQUES PLÁSTICO DE M3 ACCESORIOS BOYAS DEL NIVEL		380.000000	\$0.00	\$380.00
MAT-003	1.00	BOMBA JET JCR 1 HP 110V, CUERPO INOXIDABLE AUTOCEBANTE		590.000000	\$0.00	\$590.00
MAT-004	1.00	ELECTROVALVULA, TERMOPOZO, TERMOCUPLA, MANOMETROS, CONTACTOR CABLES CAJA METÁLICA		1250.000000	\$0.00	\$1,250.00
MAT-005	1.00	TUBERÍAS DE ALIMENTACIÓN C-40, ACCESORIOS Y SERPENTÍN		2600.000000	\$0.00	\$2,600.00
MAT-006	1.00	ESTRUCTURA DE SOPORTE EN ALTURA PARA TANQUE Y TUBERÍAS		6450.000000	\$0.00	\$6,450.00
AISL-001	1.00	AISLAMIENTO TÉRMICO DE TUBERÍAS Y TANQUE		2350.000000	\$0.00	\$2,350.00
SERV-770	1.00	MANO DE OBRA, SUPERVISIÓN Y PUESTA EN MARCHA		4500.000000	\$0.00	\$4,500.00

**Información Adicional**

Descripción NOC-247528

**Formas de pago**

Otros con Utilización del Sistema Financiero \$22,310.40 0 días

Subtotal Sin Impuestos:	\$19,920.00
Subtotal 12%:	\$19,920.00
Subtotal 0%:	\$0.00
Subtotal No Objeto IVA:	\$0.00
Descuentos:	\$0.00
ICE:	\$0.00
IVA 12%:	\$2,390.40
Servicio %:	\$0.00
Valor Total:	\$22,310.40



# INGEMACH S.A.

Proyectos Industriales & Arquitectónicos

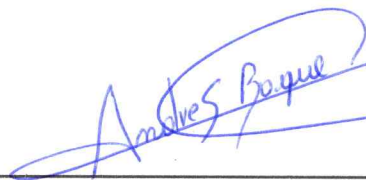
Guayaquil, 31 de julio del 2023

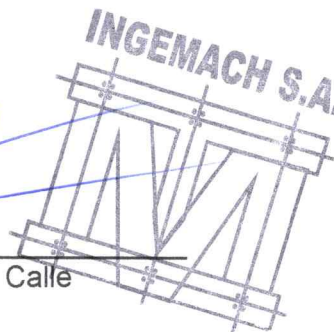
## CERTIFICADO

Por medio de la presente se certifica que el **Ing. Taboada Malave Cristhian Armando**, con C.I **092034752-3**. Labora en nuestra empresa en calidad de **Jefe de proyecto**, ha participado en los siguientes proyectos:

DESCRIPCIÓN	FECHA
<b>EMPRESA PUBLICA DE HIDROCARBUROS DEL ECUADOR EP PETROECUADOR</b>  "SERVICIO DE PINTURA Y AISLAMIENTO TERMICO EN LINEAS DE PROCESOS Y VAPOR DE REFINERIA LA LIBERTAD COS-WPP-2020952-21"	INICIO DE TRABAJOS: 07/01/2022 FECHA DE CULMINACIÓN 07/01/2023 PLAZO DE EJECUCIÓN 365 días MONTO: \$ 398,056.00
<b>DIRECCION DISTRITAL 09D08 PASCUALES 2 SALUD</b> "MANTENIMIENTO DE EQUIPOS DE CLIMATIZACION DE LAS UNIDADES DE SALUD DEL DISTRITO 09D08 PASCUALES 2 SALUD"	INICIO DE CONTRATO: 19/11/2021 FECHA DE CULMINACIÓN 03/01/2022 PLAZO DE EJECUCIÓN 45 días MONTO: \$55,500.00

Es todo cuanto puedo decir en honor a la verdad.

  
\_\_\_\_\_  
Ing. Andrés Eduardo Baque Calle  
Gerente General  
INGEMACH S.A



# INGEMACH S.A.

PROYECTOS INDUSTRIALES & ARQUITECTONICOS

**Emisor:** INGEMACH S.A.

**RUC:** 0992727292001

**Matriz:** GUAYAS / GUAYAQUIL / TARQUI / AVDA ALIANZA SOLAR 21 Y CALLE SEGUNDA

**Correo:** asesoria.tecnica1@ingemach.com

**Teléfono:** 0985883770

**Obligado a llevar contabilidad:** SI

**Agente de Retención**

**Resolución Nro. NAC-DNCRASC20-00000001**

**FACTURA**

**No.001-002-000000117**

**Número de Autorización:**

2311202101099272729200120010020000001172157544417

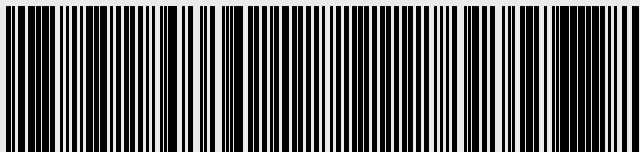
**Fecha y hora de Autorización:**

23/11/2021 10:26:22

**Ambiente:** PRODUCCION

**Emisión:** NORMAL

**Clave de Acceso:**



2311202101099272729200120010020000001172157544417

**Razón Social:** DIRECCION DISTRITAL 09D08 - PASCUALES 2 - SALUD

**Dirección:** BASTION POPULAR BL 3 MZ 811 SOL 8

**Fecha Emisión:** 23/11/2021

**RUC/CI:** 0968602930001

**Teléfono:** 043812940

**Correo:** 09d08financierosri@gmail.com

Código Principal	Cantidad	Descripción	Detalles Adicionales	Precio Unitario	Descuento	Total
SERV-479	1.00	MANTENIMIENTO DE EQUIPOS DE CLIMATIZACIÓN DE LAS UNIDADES DE SALUD DEL DISTRITO 09D08 PASCUALES 2 SALUD		55500.000000	\$0.00	\$55,500.00

Información Adicional			
Descripción	SEGÚN CONTRATO N° DD09D08-P2-013-2021		
Formas de pago			
Otros con Utilización del Sistema Financiero	\$62,160.00	0 días	

Subtotal Sin Impuestos:	\$55,500.00
Subtotal 12%:	\$55,500.00
Subtotal 0%:	\$0.00
Subtotal No Objeto IVA:	\$0.00
Descuentos:	\$0.00
ICE:	\$0.00
IVA 12%:	\$6,660.00
Servicio %:	\$0.00
Valor Total:	\$62,160.00

# NO TIENE LOGO

R.U.C.: 0968602930001

## COMPROBANTE DE RETENCIÓN

No. 001-003-000003408

NÚMERO DE AUTORIZACIÓN

2311202107096860293000120010030000034081234567810

FECHA Y HORA DE AUTORIZACIÓN 04/12/2021 12:44:49

AMBIENTE: PRODUCCIÓN

EMISIÓN: NORMAL

CLAVE DE ACCESO



2311202107096860293000120010030000034081234567810

DIRECCION DISTRITAL 09D08 PASCUALES 2 SALUD

Dirección Matriz: COOP. BASTION POPULAR BLOQUE 3 MZ 811 SOLAR 8

Dirección Sucursal:

OBLIGADO A LLEVAR CONTABILIDAD SI

Razón Social / Nombres y Apellidos: INGEMACH S.A.

Identificación 0992727292001

Fecha 23/11/2021

Comprobante	Número	Fecha Emisión	Ejercicio Fiscal	Base Imponible para la Retención	Impuesto	Porcentaje Retención	Valor Retenido
FACTURA	001002000000017	23/11/2021	11/2021	55500	Impuesto a la Renta	2.75	1526.25
FACTURA	001002000000017	23/11/2021	11/2021	6660	IVA	100.0	6660.00

### Información Adicional

#### Información Adicional

Dirección: AVDA ALIANZA SOLAR 21 Y CALLE SEGUNDA

Teléfono: 0985883770

Email: asesoria.tecnica1@ingemach.com

**CZ8S Dirección Distrital 09D08 Salud Pascuales 2.  
Asesoría Jurídica.****CONTRATACIÓN DEL SERVICIO DE MANTENIMIENTO DE CLIMATIZACION DE  
TODAS LAS UNIDADES DE DIRECCION DISTRITAL 09D08 PASCUALES 2 -  
SALUD.****CONTRATO No. DD09D08-P2-013-2021****PROCESO No. SIE-DD09D08-030-2021**

Comparecen a la celebración del presente contrato, por una parte **LA DIRECCIÓN DISTRITAL 09D08 PASCUALES 2 - SALUD**, con **RUC 0968602930001** debidamente representada por el **DR. SANTO EDUARDO CEDEÑO CEDEÑO**, en calidad de **DIRECTOR DISTRITAL**, a quien en adelante se lo denominará **CONTRATANTE**; y, por otra parte la compañía **INGEMACH S.A.** con **RUC No. 0992727292001**, representada legalmente por la **Ing. MARIA REINA MACHADO BAQUE** con **CI 0941415127** a quien en adelante se le denominará **CONTRATISTA**. Las partes se obligan en virtud del presente contrato, al tenor de las siguientes cláusulas:

**Cláusula Primera ANTECEDENTES:**

- 1.1** Mediante Acta de Preguntas y Respuestas, de la Subasta Inversa Electrónica No. SIE-DD09D08-030-2021, **“CONTRATACIÓN DEL SERVICIO DE MANTENIMIENTO DE CLIMATIZACION DE TODAS LAS UNIDADES DE DIRECCION DISTRITAL 09D08 PASCUALES 2 - SALUD”**, suscrita por el Sr. Douglas Navarro Gómez y el Sr. Jeremy Mackenzie Suárez, en sus calidades de Delegado Técnico y Secretario de la Comisión Técnica, respectivamente, el 22 de octubre de 2021.
- 1.2** Mediante Acta de Apertura y Convalidación de Errores de Forma, de la Subasta Inversa Electrónica No. SIE-DD09D08-030-2021, **“CONTRATACIÓN DE MANTENIMIENTO DE CLIMATIZACION DE TODAS LAS UNIDADES DE DIRECCION DISTRITAL 09D08 PASCUALES 2 - SALUD”**, suscrita por el Sr. Douglas Navarro Gómez y el Sr. Jeremy Mackenzie Suárez, en sus calidades de Delegado Técnico y Secretario de la Comisión Técnica, respectivamente, el 28 de octubre de 2021.
- 1.3** Mediante Acta de Calificación de Ofertas, **“CONTRATACIÓN DE MANTENIMIENTO DE CLIMATIZACION DE TODAS LAS UNIDADES DE DIRECCION DISTRITAL 09D08 PASCUALES 2 - SALUD”**, suscrita por el Sr. Douglas Navarro Gómez y el Sr. Jeremy Mackenzie Suárez, en sus calidades de Delegado Técnico y Secretario de la Comisión Técnica, respectivamente, el día 05 de Noviembre de 2021.
- 1.4** Mediante Acta de Negociación, **“CONTRATACIÓN DEL SERVICIO DE MANTENIMIENTO DE CLIMATIZACION DE TODAS LAS UNIDADES DE DIRECCION DISTRITAL 09D08 PASCUALES 2 - SALUD”**, suscrita por el Sr. Douglas Navarro Gómez, Ing. María Reina Machado Baque y el Sr. Jeremy Mackenzie Suárez, en sus calidades de Delegado Negociador, Oferente: Representante Legal de INGEMACH S.A. y Secretario de la Comisión Técnica, respectivamente, el día 09 de Noviembre de 2021.
- 1.5** Mediante Memorando Nro. MSP-CZ8S-DD09D08-GAF-F-2021-0846-M, de fecha 12 de octubre de 2021, donde indica *“Sírvasse encontrar adjunto la certificación presupuestaria Nro. 359, para la adquisición “CONTRATACIÓN DEL SERVICIO DE MANTENIMIENTO DE CLIMATIZACION DE TODAS LAS UNIDADES DE DIRECCION DISTRITAL 09D08 PASCUALES 2 - SALUD...”*.



- 1.6** Mediante Memorando Nro. MSP-CZ8S-DD09D08-DIR-2021-8724-M, suscrito por el doctor Santo Eduardo Cedeño Cedeño, Director del Distrito 09D08 Pascuales 2-Salud, señala *“En virtud de lo expuesto se **AUTORIZA** la elaboración de resolución de adjudicación PROCESO SIE-DD09D08-030-2021, (...)”*
- 1.7** Mediante Resolución Administrativa de Adjudicación **No. 0072-09D08P2-2021**, se procede Adjudicar el proceso **SIE-DD09D08-030-2021**, quien en la sesión de negociación realizó un descuento del 5,12% de la oferta económica por un monto total de **\$ 55.500,00 (CINCUENTA Y CINCO MIL QUINIENTOS CON 00/100 dólares de los Estados Unidos de América) MAS EL 12% DE IVA.**
- 1.8** Mediante Memorando Nro. MSP-CZ8S-DD09D08-DIR-2021-9051-M, de fecha 17 de noviembre de 2021, suscrito por el doctor Santo Eduardo Cedeño Cedeño, Director del Distrito 09D08 Pascuales 2-Salud, señala: *“En virtud de lo expuesto se **AUTORIZA** y **DESIGNA** como administrador de CONTRATO Y ELABORACIÓN DE CONTRATO DEL PROCESO NRO. SIE-DD09D08-030-2021 SERVICIO DE MANTENIMIENTO DE CLIMATIZACION DE TODAS LAS UNIDADES DE DIRECCION DISTRITAL 09D08 PASCUALES 2 – SALUD al ING. RENDON ARBELAEZ JORGE ENRIQUE CON C.I 0905414256.”*
- 1.9** Mediante Memorando Nro. MSP-CZ8S-DD09D08-DIR-2021-9054-M, de fecha 17 de noviembre de 2021, suscrito por el doctor Santo Eduardo Cedeño Cedeño, Director del Distrito 09D08 Pascuales 2-Salud, señala: *“En virtud de lo expuesto se **AUTORIZA** la elaboración del respectivo CONTRATO DEL PROCESO NRO. SIE-DD09D08-030-2021 SERVICIO DE MANTENIMIENTO DE CLIMATIZACION DE TODAS LAS UNIDADES DE DIRECCION DISTRITAL 09D08,...”*

#### **Cláusula Segunda.- INTERPRETACION DEL CONTRATO Y DEFINICIÓN DE TÉRMINOS**

- 2.1** Los términos del contrato se interpretarán en su sentido literal, a fin de revelar claramente la intención de los contratantes. En todo caso su interpretación sigue las siguientes normas:
- Cuando los términos están definidos en la normativa del Sistema Nacional de Contratación Pública o en este contrato, se atenderá su tenor literal.
  - Si no están definidos se estará a lo dispuesto en el contrato en su sentido natural y obvio, de conformidad con el objeto contractual y la intención de los contratantes. De existir contradicciones entre el contrato y los documentos del mismo, prevalecerán las normas del contrato.
  - El contexto servirá para ilustrar el sentido de cada una de sus partes, de manera que haya entre todas ellas la debida correspondencia y armonía.
  - En su falta o insuficiencia se aplicarán las normas contenidas en el Título XIII del Libro IV de la Codificación del Código Civil, “De la Interpretación de los Contratos”.
- 2.2 Definiciones:** En el presente contrato, los siguientes términos serán interpretados de la manera que se indica a continuación:
- “Adjudicatario”**, es el oferente a quien la ENTIDAD CONTRATANTE le adjudica el contrato.
  - “Comisión Técnica”**, es la responsable de llevar adelante el proceso licitatorio, a la que le corresponde actuar de conformidad con la LOSNCP, su Reglamento General, las resoluciones emitidas por el SERCOP, el pliego aprobado, y las disposiciones administrativas que fueren aplicables.
  - “Contratista”**, es el oferente adjudicatario.

- d. **“Contratante” “Entidad Contratante”**, es la entidad pública que ha tramitado el procedimiento del cual surge o se deriva el presente contrato.
- e. **“LOSNCP”**, Ley Orgánica del Sistema Nacional de Contratación Pública.
- f. **“RGLOSNCP”**, Reglamento General de la Ley Orgánica del Sistema Nacional de Contratación Pública.
- g. **“Oferente”**, es la persona natural o jurídica, asociación o consorcio que presenta una "oferta", en atención al llamado a licitación / cotización / menor cuantía o subasta inversa electrónica.
- h. **“Oferta”**, es la propuesta para contratar, ceñida al pliego, presentada por el oferente a través de la cual se obliga, en caso de ser adjudicada, a suscribir el contrato y a la provisión de bienes o prestación de servicios.
- i. **“SERCOP”**, Servicio Nacional de Contratación Pública.

### Cláusula Tercera.- DOCUMENTOS DEL CONTRATO

**3.1** Forman parte integrante del contrato los siguientes documentos:

- a. Los Pliegos incluyendo las especificaciones técnicas del servicio a contratarse;
- b. Las Condiciones Generales de los Contratos de adquisición de bienes o prestación de servicios (CGC) publicados y vigentes a la fecha de la convocatoria en el Portal Institucional del Servicio Nacional de Contratación Pública.
- c. La oferta presentada por el CONTRATISTA, con todos sus documentos que la conforman.
- d. Las garantías presentadas por el CONTRATISTA.
- e. La resolución de adjudicación.
- f. Las Certificaciones Presupuestarias, que acrediten la existencia de la partida presupuestaria y disponibilidad de recursos, para el cumplimiento de las obligaciones derivadas del contrato.

*(Los documentos que acreditan la calidad de los comparecientes y su capacidad para celebrar el contrato deberán protocolizarse conjuntamente con las condiciones particulares del contrato. No es necesario protocolizar las condiciones generales del contrato, ni la información relevante del procedimiento que ha sido publicada en el Portal Institucional.)*

### Cláusula Cuarta.- OBJETO DEL CONTRATO

**4.1** El Contratista se obliga con LA CONTRATANTE, a ejecutar el proceso de CONTRATACIÓN DEL SERVICIO DE MANTENIMIENTO DE CLIMATIZACION DE TODAS LAS UNIDADES DE DIRECCION DISTRITAL 09D08 PASCUALES 2 - SALUD POR SUBASTA INVERSA ELECTRONICA Nro. SIE-DD09D08-030-2021 a entera satisfacción de la CONTRATANTE según las características y especificaciones técnicas y términos de referencia constantes en la oferta final, que se adjunta y forma parte integrante de este contrato.

### Cláusula Quinta.- PRECIO DEL CONTRATO

**5.1** El valor del presente contrato que la **CONTRATANTE** pagará a la **CONTRATISTA**, es el de \$ 55.500,00 (CINCUENTA Y CINCO MIL QUINIENTOS CON 00/00 dólares de los Estados Unidos de América) MAS EL 12% DE IVA, correspondiente a la CONTRATACIÓN DEL SERVICIO DE MANTENIMIENTO DE CLIMATIZACION DE TODAS LAS UNIDADES DE DIRECCION DISTRITAL 09D08 PASCUALES 2 - SALUD POR SUBASTA INVERSA ELECTRONICA Nro. SIE-DD09D08-030-2021.



- 5.2** Los precios acordados en el contrato, constituirán la única compensación al CONTRATISTA por todos sus costos, inclusive cualquier impuesto, derecho o tasa que tuviese que pagar, excepto el Impuesto al Valor Agregado que será añadido al precio del contrato.

**Cláusula Sexta.- FORMA DE PAGO**

El pago que el CONTRATANTE realizará a la contratista es contra entrega de 100%.

Lo previsto en la cláusula quinta de las Condiciones Particulares del Contrato, y además:

- 6.1** Todos los pagos que se hagan al CONTRATISTA por cuenta de este contrato, se efectuarán con sujeción al precio convenido, a satisfacción de la CONTRATANTE, previa la aprobación del administrador del contrato, el mismo que se cancelará a contra entrega de la adquisición del servicio, de conformidad con Informe de satisfacción suscrito por el Administrador del Contrato, por medio del Acta de Entrega – Recepción, y factura.

- 6.2** De los pagos que deba hacer, la CONTRATANTE retendrá igualmente las multas que procedan, de acuerdo con el contrato.

- 6.3 Pagos indebidos:** La CONTRATANTE se reserva el derecho de reclamar al CONTRATISTA, en cualquier tiempo, antes o después de la prestación del servicio, sobre cualquier pago indebido por error de cálculo o por cualquier otra razón, debidamente justificada, obligándose el CONTRATISTA a satisfacer las reclamaciones que por este motivo llegare a plantear la CONTRATANTE, reconociéndose el interés calculado a la tasa máxima del interés convencional, establecido por el Banco Central del Ecuador.

**Cláusula Séptima.- PLAZO**

- 7.1** El plazo para la entrega de la totalidad del servicio contratado, es de 45 días contados a partir de la suscripción del presente contrato.

**Cláusula Octava.- GARANTÍAS**

El presente contrato rinde la siguiente garantía:

- 8.1 Garantía técnica:** Cuando se incumpla con el objeto de esta garantía, de acuerdo con lo establecido en el pliego y este contrato.

**Cláusula Novena.- PRÓRROGAS DE PLAZO**

- 9.1** La CONTRATANTE prorrogará el plazo total o los plazos parciales en los siguientes casos:

- a) Cuando el CONTRATISTA así lo solicitare, por escrito, justificando los fundamentos de la solicitud, dentro del plazo de quince días siguientes a la fecha de producido el hecho, siempre que este se haya producido por motivos de fuerza mayor o caso fortuito aceptado como tal por la máxima autoridad de la Entidad Contratante o su delegado, previo informe del administrador del contrato. Tan pronto desaparezca la causa de fuerza mayor o caso fortuito, el CONTRATISTA está obligado a continuar con la ejecución del contrato, sin necesidad de que medie notificación por parte del administrador del contrato para reanudarlo.
- b) Por suspensiones en la ejecución del contrato, motivadas por la CONTRATANTE u ordenadas por ella y que no se deban a causas imputables al CONTRATISTA.

- c) Si la CONTRATANTE no hubiera solucionado los problemas administrativos contractuales en forma oportuna, cuando tales circunstancias incidan en la ejecución del trabajo.

**9.2** En casos de prórroga de plazo, las partes elaborarán un nuevo cronograma, que suscrito por ellas, sustituirá al original o precedente y tendrá el mismo valor contractual del sustituido. Y en tal caso se requerirá la autorización de la máxima autoridad de la CONTRATANTE, previo informe del administrador del contrato.

#### **Cláusula Décima.- MULTAS**

**10.1** Las multas se impondrán por retardo en la ejecución de las obligaciones contractuales conforme al cronograma valorado, así como por incumplimientos de las demás obligaciones contractuales, las que se determinarán por cada día de retardo; las multas se calcularán sobre el porcentaje de las obligaciones que se encuentran pendientes de ejecutarse conforme lo establecido en el contrato.

En todos los casos, las multas serán impuestas por el administrador del contrato, y El fiscalizador, si lo hubiere, el o los cuales establecerán el incumplimiento, fechas y montos.

#### **Cláusula Décima Primera.- OTRAS OBLIGACIONES DEL CONTRATISTA**

A más de las obligaciones señaladas en el numeral 6.1 de las condiciones particulares del pliego que son parte del presente contrato, las siguientes:

**11.1** El contratista se compromete a ejecutar el contrato derivado del procedimiento de contratación tramitado, sobre la base de las especificaciones técnicas o los términos de referencia elaborados por la Entidad Contratante y que fueron conocidos en la etapa precontractual; y en tal virtud, no podrá aducir error, falencia o cualquier inconformidad con los mismos, como causal para solicitar ampliación del plazo, o contratos complementarios. La ampliación del plazo, o contratos complementarios podrán tramitarse solo si fueren aprobados por la administración.

**11.2** El contratista se compromete durante la ejecución del contrato, a facilitar a las personas designadas por la Entidad Contratante, toda la información y documentación que éstas soliciten para disponer de un pleno conocimiento técnico relacionado con la ejecución del contrato, así como de los eventuales problemas técnicos que puedan plantearse y de las tecnologías, métodos y herramientas utilizadas para resolverlos.

Los delegados o responsables técnicos de la Entidad Contratante, como el administrador del contrato, deberán tener el conocimiento suficiente de la ejecución del contrato, así como la eventual realización de ulteriores desarrollos. Para el efecto, el contratista se compromete durante el tiempo de ejecución contractual, a facilitar a las personas designadas por la Entidad Contratante toda la información y documentación que le sea requerida, relacionada y/o atinente al desarrollo y ejecución del contrato.

**11.3** Queda expresamente establecido que constituye obligación del CONTRATISTA ejecutar el contrato conforme a las especificaciones técnicas o términos de referencia establecidos en el pliego y oferta presentada cumplir con el porcentaje mínimo de valor agregado ecuatoriano ofertado.

**11.4** El CONTRATISTA está obligado a cumplir con cualquier otra, que se derive natural y legalmente del objeto del contrato y sea exigible por constar en cualquier documento del mismo o en norma legal específicamente aplicable.

**11.5** El CONTRATISTA se obliga al cumplimiento de las disposiciones establecidas en el Código del Trabajo y en la Ley del Seguro Social Obligatorio, adquiriendo, respecto de sus trabajadores, la calidad de patrono, sin que la CONTRATANTE tenga responsabilidad alguna por tales cargas, ni relación con el personal que labore en la ejecución del contrato, ni con el personal de la subcontratista.

**11.6** EL CONTRATISTA se obliga al cumplimiento de lo exigido en el pliego, a lo previsto en su oferta y a lo establecido en la legislación ambiental, de seguridad industrial y salud ocupacional, seguridad social, laboral, etc.

#### **Cláusula Décima Segunda.- OBLIGACIONES DE LA CONTRATANTE**

**12.1** Son obligaciones de la CONTRATANTE las establecidas en el numeral 6.2 de las condiciones particulares del pliego que son parte del presente contrato.

#### **Cláusula Décima Tercera.- DE LA ADMINISTRACIÓN DEL CONTRATO:**

**13.1** LA CONTRATANTE notifica y designa como administrador del Contrato al Ing. RENDON ARBELAEZ JORGE ENRIQUE, mediante designación otorgada en Memorando Nro. MSP-CZ8S-DD09D08-DIR-2021-9051-M, de fecha 17 de noviembre de 2021.

**13.2** LA CONTRATANTE podrá cambiar de administrador del contrato, para lo cual bastará cursar al CONTRATISTA la respectiva comunicación; sin que sea necesario la modificación del texto contractual.

#### **Cláusula Décima Cuarta.- TERMINACION DEL CONTRATO**

**14.1 Terminación del contrato.-** El contrato termina conforme lo previsto en el artículo 92 de la Ley Orgánica del Sistema Nacional de Contratación Pública y las Condiciones Particulares y Generales del Contrato.

**14.2 Causales de Terminación unilateral del contrato.-** Tratándose de incumplimiento del CONTRATISTA, procederá la declaración anticipada y unilateral de la CONTRATANTE, en los casos establecidos en el artículo 94 de la LOSNCP. Además, se considerarán las siguientes causales:

**14.2.1** La declaratoria de terminación unilateral y anticipada del contrato no se suspenderá por la interposición de reclamos o recursos administrativos, demandas contencioso administrativas, arbitrales o de cualquier tipo de parte del contratista.

**14.2.2** Tampoco se admitirá acciones constitucionales contra las resoluciones de terminación unilateral del contrato, porque se tienen mecanismos de defensa, adecuados y eficaces para proteger los derechos derivados de tales resoluciones, previstos en la Ley.

- a) Si el CONTRATISTA no notificare a la CONTRATANTE acerca de la transferencia, cesión, enajenación de sus acciones, participaciones, o en general de cualquier cambio en su estructura de propiedad, dentro de los cinco días hábiles siguientes a la fecha en que se produjo tal modificación;
- b) Si la CONTRATANTE, en función de aplicar lo establecido en el artículo 78 de la LOSNCP, no autoriza la transferencia, cesión, capitalización, fusión, absorción, transformación o cualquier forma de tradición de las acciones, participaciones o cualquier otra forma de expresión de la asociación, que represente el veinticinco por ciento (25%) o más del capital social del CONTRATISTA;

- c) Si se verifica, por cualquier modo, que la participación ecuatoriana real en la provisión de bienes o prestación de servicios objeto del contrato es inferior a la declarada.
- d) Si el CONTRATISTA incumple con las declaraciones que ha realizado en el numeral 3.5 del formulario de la oferta - Presentación y compromiso;
- e) El caso de que la entidad contratante encuentre que existe inconsistencia, simulación y/o inexactitud en la información presentada por contratista, en el procedimiento precontractual o en la ejecución del presente contrato, dicha inconsistencia, simulación y/o inexactitud serán causales de terminación unilateral del contrato por lo que, la máxima autoridad de la entidad contratante o su delegado, lo declarará contratista incumplido, sin perjuicio además, de las acciones judiciales a que hubiera lugar.

***(La Entidad Contratante podrá incorporar causales adicionales de terminación unilateral, conforme lo previsto en el numeral 6 del Art. 94 de la LOSNCP.)***

**Clausula Décima Quinta.- PROCEDIMIENTO DE TERMINACIÓN UNILATERAL.-**

**15.1** El procedimiento a seguirse para la terminación unilateral del contrato será el previsto en el artículo 95 de la LOSNCP.

**Cláusula Décima Sexta.- RECEPCIÓN DEFINITIVA DEL CONTRATO**

**16.1** La CONTRATACIÓN DEL SERVICIO DE MANTENIMIENTO DE CLIMATIZACION DE TODAS LAS UNIDADES DE DIRECCION DISTRITAL 09D08 PASCUALES 2 - SALUD POR SUBASTA INVERSA ELECTRONICA Nro. SIE-DD09D08-030-2021 se realizará a entera satisfacción de la CONTRATANTE y será necesaria la suscripción de la respectiva Acta, suscrita por el CONTRATISTA y los integrantes de la comisión designada por la CONTRATANTE, en los términos del artículo 124 del Reglamento General de la LOSNCP.

La liquidación final del contrato se realizará en los términos previstos por el artículo 125 del reglamento mencionado, y formará parte del acta.

**16.2 LIQUIDACIÓN DEL CONTRATO:** La liquidación final del contrato suscrita entre las partes se realizará en los términos previstos por el artículo 125 del RGLOSNCP.

**Cláusula Décima Séptima.- TRIBUTOS, RETENCIONES Y GASTOS**

**17.1** La CONTRATANTE efectuará al CONTRATISTA las retenciones que dispongan las leyes tributarias, conforme la legislación tributaria vigente.

La CONTRATANTE retendrá el valor de los descuentos que el Instituto Ecuatoriano de Seguridad Social ordenare y que corresponda a mora patronal, por obligaciones con el seguro social provenientes de servicios personales para la ejecución del contrato de acuerdo a la Ley de Seguridad Social.

**17.2** Es de cuenta del CONTRATISTA el pago de los gastos notariales, de las copias certificadas del contrato y los documentos que deban ser protocolizados en caso de que sea necesario. En dicho caso, el CONTRATISTA entregará a la CONTRATANTE hasta dos copias del contrato, debidamente protocolizadas. En caso de terminación por mutuo acuerdo, el pago de los derechos notariales y el de las copias será de cuenta del CONTRATISTA.

**Cláusula Décima Octava.- SOLUCIÓN DE CONTROVERSIAS**

- 18.1** Si respecto de la divergencia o controversia existentes no se lograre un acuerdo directo entre las partes, éstas se someterán al procedimiento establecido en la Ley de la Jurisdicción Contencioso Administrativa; en el centro de mediación de la Procuraduría General del Estado Regional I de Guayaquil, esta se someterá al COGEP.
- 18.2** La legislación aplicable a este contrato es la ecuatoriana. En consecuencia, el contratista declara conocer el ordenamiento jurídico ecuatoriano y por lo tanto, se entiende incorporado el mismo en todo lo que sea aplicable al presente contrato.

**Cláusula Décima Novena: COMUNICACIONES ENTRE LAS PARTES**

- 19.1** Todas las comunicaciones, sin excepción, entre las partes, relativas a los trabajos, serán formuladas por escrito y en idioma castellano. Las comunicaciones entre la administración y el CONTRATISTA se harán a través de documentos escritos.

**Clausula Vigésima.- DOMICILIO.**

- 20.1** Para todos los efectos de este contrato las partes conviene en señalar su domicilio en la ciudad de Guayaquil.
- 20.2** Para los efectos de comunicación o notificaciones, las partes señalan como su dirección las siguientes:

**EL CONTRATANTE. -**

NOMBRE: **DIRECCIÓN DISTRITAL 09D08 PASCUALES 2-SALUD.**

DIRECCIÓN: Bastión Popular Bloque 3 Mz. 811 Solar 8

TELEFONOS. 042-3812940

EMAIL: 09d08distritodesalud@gmail.com

**LA CONTRATISTA:**

NOMBRE: **INGEMACH S.A.**

DIRECCION: Avenida Alianza y Calle 2da.

REPRESENTANTE LEGAL: ING. MARIA REINA MACHADO BAQUE

CI: 0941415127

TELEFONOS: 0985883770 - 5056383

EMAIL: asesoria\_ingemach@hotmail.com

**Cláusula Vigésima Primera.- ACEPTACION DE LAS PARTES**

- 21.1 Declaración.-** Las partes libre, voluntaria y expresamente declaran que conocen y aceptan el texto íntegro de las Condiciones Generales de los Contratos de provisión de bienes y prestación de servicios, publicado en la página institucional del Servicio Nacional de Contratación Pública SERCOP, vigente a la fecha de la Convocatoria del procedimiento de contratación, y que forma parte integrante de las Condiciones Particulares del Contrato que lo están suscribiendo.
- 21.2.** Libre y voluntariamente, las partes expresamente declaran su aceptación a todo lo convenido en el presente contrato y se someten a sus estipulaciones.

**Dado, en la ciudad de Guayaquil, a los 19 de noviembre 2021.**





Firmado electrónicamente por:  
**SANTO EDUARDO  
CEDENO CEDENO**

**DR. SANTO EDUARDO CEDEÑO CEDEÑO  
DIRECTOR DISTRITAL 09D08 PASCUALES 2-SALUD  
MINISTERIO DE SALUD PÚBLICA**



Firmado electrónicamente por:  
**MARIA REINA  
MACHADO BAQUE**

**ING. MARIA REINA MACHADO BAQUE  
REPRESENTANTE LEGAL  
CI 0941415127  
INGEMACH S.A.  
RUC 0992727292001**

<b>ELABORADO:</b> Ab. Verónica Quiñonez Torres <b>Analista Distrital De Asesoría Jurídica</b>	 Firmado electrónicamente por: <b>EDITH VERONICA QUINONEZ TORRES</b>
<b>REVISADO Y APROBADO:</b> Dr. Santo Eduardo Cedeño Cedeño <b>Director Distrital 09D08 Pascuales 2-Salud</b>	 Firmado electrónicamente por: <b>SANTO EDUARDO CEDENO CEDENO</b>
<b>FECHA: 19/11/2021</b>	



Guayaquil, 30 de Abril del 2017

**OBRA:** "MANTENIMIENTO Y REPARACIÓN DE TUBERÍAS, EQUIPOS Y SISTEMAS DE PLANTAS DE PROCESOS EN REFINERÍA LA LIBERTAD DEL CANTON LIBERTAD, PROV. DE STA. ELENA"

**PERÍODO:** Diciembre/2016 hasta Abril/2017.

**MONTO:** 4'865.626,04 USD

### **CERTIFICA:**

Que el Sr. **CHRISTIAN ARMANDO TABOADA MALAVE** identificado con CI: **0920347523**, laboró en **SERVICIOS TÉCNICOS ESPECIALIZADOS EN ELECTRICIDAD SERCOEL S.A.**, desempeñando el cargo de **CONTROL DE PROYECTOS** para el contrato N° 2016957 "MANTENIMIENTO Y REPARACIÓN DE TUBERÍAS, EQUIPOS Y SISTEMAS DE PLANTAS DE PROCESO DE REFINERÍA LA LIBERTAD", desde el 20 de Diciembre de 2016 hasta el 30 de Abril de 2017.

Durante su permanencia de distinguió por su responsabilidad, honestidad y dedicación en las labores encomendadas.

El interesado puede hacer uso del presente documento en lo que estime conveniente.

Atentamente,



Gisella Yulima Zambrano Vélez  
**JEFE DEL DEPARTAMENTO  
DE TALENTO HUMANO**

Riobamba, 09 de enero 2019

A quien interese:

## CERTIFICADO

A petición verbal del interesado, **Ing. CHRISTIAN ARMANDO TABOADA MALAVÉ** con CI. 0920347523, tengo a bien **CERTIFICAR** que el mencionado profesional labora para nuestra empresa desde el 01 de noviembre del 2017 hasta el 09 de enero del 2019, ocupando el cargo de SUPERVISOR DE AISLAMIENTO, para el proyecto de la "NUEVA PLANTA DE CLINKER PARA LA CEMENTO CHIMBORAZO" con un presupuesto referencial de OFFSHORE USD \$107'185.010,37 (CIENTO SIETE MILLONES CIENTO OCHENTA Y CINCO MIL DIEZ DÓLAR CON 37/100 DÓLARES DE LOS ESTADOS UNIDOS DE AMÉRICA), ONSHORE USD \$54'047.257 (CINCUENTA Y CUATRO MILLONES CUARENTA Y SIETE MIL DOSCIENTOS CINCUENTA Y SIETE DÓLAR CON 00/100 DÓLARES DE LOS ESTADOS UNIDOS DE AMÉRICA).

Es todo cuanto certifico en honor a la verdad, pudiendo el interesado hacer uso del presente documento sin responsabilidad alguna para nuestra empresa.

Atentamente,



Ing. Galo Gómez Campaña Mgs.  
GERENTE RECURSOS HUMANOS  
**SACYR-IMASA CHIMBORAZO**  
Celular.0992388320

**GALO O. GÓMEZ C.**  
Gerente de Recursos Humanos  
SACYR - IMASA CHIMBORAZO  
EQUATOR





Quito, 12 de junio del 2019

A quien interese:

## CERTIFICADO

A petición verbal del interesado el señor TOBOADA MALAVER CRISTIAN ARMANDO con cédula de ciudadanía 09 2034 7523, **CERTIFICO** que laboró en la empresa de **DISETEC CIA. LTDA.**, en la calidad de **SUPERVISOR DE OBRA** desde julio del 2013 hasta mayo del 2016.

Durante el tiempo que ha venido laborando para la empresa ha demostrada mucha capacidad y entrega en todas las actividades a él encomendadas, por lo que se ha hecho acreedor a nuestra confianza y estima todos quienes lo conocemos.

### Desempeñando las siguientes actividades:

- Diseño, implementación y certificación de sistemas de Bombeo, Redes de Abastecimiento y Saneamiento
- Diseño, implementación y mantenimientos de UPS.
- Diseño, construcción y puesta en marcha de centrales de generación centralizadas y aisladas.
- Diseño, construcción y puesta en marcha de equipos eléctricos de transformación y distribución.
- Dimensionamiento e instalación de sistemas de puesta a tierra.
- Elaboración de puntas terminales para acometidas eléctricas a media tensión en frío o caliente.
- Diseño y mantenimiento de sistemas de movilización hidráulicos.
- Diseño e implementación de aislamiento térmico y acústico.



El señor TOBOADA MALAVER CRISTIAN ARMANDO puede hacer uso del presente certificado de la manera que más convenga a su interés

Atentamente;

Ing. Marco Vinicio Collaguazo P.  
**RESPONSABLE RECURSOS HUMANOS**  
**DISETEC CIA.LTDA.**

**DISETEC** Cia. Ltda.

## ACTA DE RECEPCION DEFINITIVA

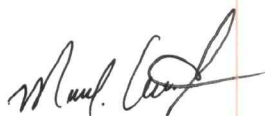
En la ciudad de Quito, el 12 de junio del 2019, por una parte, de **DISETEC CIA. LTDA.**, en su calidad de Contratante, y, por otra parte, el **TOBOADA MALAVER CRISTIAN ARMANDO** con cédula de ciudadanía 0920347523, en su calidad de contratado, con el **SUPERVISOR DE OBRA** con el objeto de verificar la culminación del contrato y la entrega formal de las obras descritas a continuación:

### Desempeñando las siguientes actividades:

- ✓ Mantenimiento de la bomba agua 4 de 5 HP -2 de 10 HP: Mantenimiento general, incluye, cambio de sello mecánico, rulimanes, barnizadas de bobinas, empaques en general, chequeo de platinera, centrifugo y protector térmico, incluye pintura exterior.
- ✓ Tanques de presión: Mantenimiento general.

DESCRIPCION	FECHA
EMPRESA CONTRANTE	INGEMACH S.A
DETALLE DEL PROYECTO	MONTAJE PARA EL PROYECTO DE MEJORAS Y RECUPERACIÓN DE LINEAS DE CONDENSADO PARA LA PLANTA DE NESTLE NORTE-MONTAJE DE BOMBA PIVOTRO
MONTO DEL PROYECTO	\$8.362,55
FECHA DE INICIO DE CONTRATO	10-03-2014
PLAZO DE EJECUCIÓN	90 DIAS
FECHA DE TERMINACIÓN REAL CONTRATO ORIGINAL	10-06-2014

Atentamente;



Ing. Marco Vinicio Collaguazo P.  
**RESPONSABLE RECURSOS HUMANOS**  
**DISETEC CIA.LTDA.**

**DISETEC** Cia. Ltda.



## ACTA DE RECEPCION DEFINITIVA

En la ciudad de Quito, el 12 de junio del 2019, por una parte, de **DISETEC CIA. LTDA.**, en su calidad de Contratante, y, por otra parte, el **TOBOADA MALAVER CRISTIAN ARMANDO** con cédula de ciudadanía 0920347523, en su calidad de contratado, con el **SUPERVISOR DE OBRA** con el objeto de verificar la culminación del contrato y la entrega formal de las obras descritas a continuación:

### Desempeñando las siguientes actividades:

- ✓ Mantenimiento de la bomba agua 5 HP a 10HP: Mantenimiento general, incluye, cambio de sello mecánico, rulimanes, barnizadas de bobinas, empaques en general, chequeo de platinera, centrifugo y protector térmico, incluye pintura exterior.
- ✓ Tuberías: Incluye: limpieza e indicar respectiva señalización de fluido.

DESCRIPCION	FECHA
EMPRESA CONTRANTE	INGEMACH S.A
DETALLE DEL PROYECTO	MANTENIMIENTO DE BOMBAS DE AGUA EN SECTORES DE VIVIENDA FISCAL DE ABEL GILBERT 1Y2 (DURAN) BASEDO, ACACIAS, CENTENARIO, ANG, SAUCES IV, ALBORADA, PRADERA 1Y2, BASUIL 1Y3 Y CONJUNTO RESIDENCIAL "LIMONAR"
MONTO DEL PROYECTO	\$9.300,00
FECHA DE INICIO DE CONTRATO	16-04-2015
PLAZO DE EJECUCIÓN	90 DIAS
FECHA DE TERMINACIÓN REAL CONTRATO ORIGINAL	14-07-2015

Atentamente;

**DISETEC** Cia. Ltda.



Ing. Marco Vinicio Collaguazo P.  
**RESPONSABLE RECURSOS HUMANOS**  
**DISETEC CIA.LTDA.**

## ACTA DE RECEPCION DEFINITIVA

En la ciudad de Quito, el 12 de junio del 2019, por una parte, de **DISETEC CIA. LTDA.**, en su calidad de Contratante, y, por otra parte, el **TOBOADA MALAVER CRISTIAN ARMANDO** con cédula de ciudadanía 0920347523, en su calidad de contratado, con el **SUPERVISOR DE OBRA** con el objeto de verificar la culminación del contrato y la entrega formal de las obras descriptas a continuación:

### Desempeñando las siguientes actividades:

- ✓ Mantenimiento de la bomba agua 7.5 HP - 220 VOLTIOS TRIFASICA 60 CICLOS - desmontaje, mantenimiento y montaje de riel de acceso inoxidable de izada y anclaje de bomba.
- ✓ Mantenimiento de la bomba agua 7.5 HP - 220 VOLTIOS TRIFASICA 60 CICLOS - mantenimiento y reparación de motor y tecla de izado bombas y canasta en caseta de bombeó

DESCRIPCION	FECHA
EMPRESA CONTRANTE	INGEMACH S.A
DETALLE DEL PROYECTO	PLANTAS DE LOS BLOQUES- SUR Y NORTE- PARA CONSTRUCCION, MANTENIMIENTO, SUMINISTRO E INSTACION DE BOMBAS -TABLEROS ENTRE OTROS.
MONTO DEL PROYECTO	\$5.100,00
FECHA DE INICIO DE CONTRATO	16-04-2016
PLAZO DE EJECUCIÓN	30 DIAS
FECHA DE TERMINACIÓN REAL CONTRATO ORIGINAL	16-05-2016

Atentamente;

**DISETEC** Cia. Ltda.



Ing. Marco Vinicio Collaguazo P.  
**RESPONSABLE RECURSOS HUMANOS**  
**DISETEC CIA.LTDA.**



# INSTITUTO ECUATORIANO DE SEGURIDAD SOCIAL

## TIEMPO DE SERVICIO POR EMPLEADOR

Cédula del Afiliado: 0920347523

Nombre del Afiliado: TABOADA MALAVE CHRISTIAN ARMANDO

### Historial del Tiempo de trabajo por Empresa

Origen	RUC/Patronal	Razón Social	Periodo Desde	Periodo Hasta	Aportaciones	Días
HL	1791965868001	ERNESTO GUERRON & ASOCIADOS S.A.	2007-04	2007-04	0	14
HL	0968515370001	PETROINDUSTRIAL REFINERIAS LA LIBERTAD	2008-07	2008-08	0	25
HL	0992523417001	HELPSERVICE S.A.	2010-06	2012-10	26	2
HL	0912681343001	YAGUAL REYES SEGUNDO GABRIEL	2010-07	2010-07	0	5
HL	0992557168001	GIBERTY S.A.	2012-10	2013-07	8	20
HL	1791863984001	DISETEC COMPAÑIA LIMITADA	2013-07	2016-05	31	14
HL	0992496010001	PROMARCOMPANY S.A.	2014-01	2014-02	0	11
HL	1792538955001	METALURGICA E INSPECCIONES NO DESTRUCTIVAS COMEIND ECUADOR S A	2016-06	2016-12	5	14
HL	0190345068001	SERVICIOS TECNICOS ESPECIALIZADOS EN ELECTRICIDAD SERCOEL S.A.	2016-12	2017-04	3	25
HL	1792686989001	SACYR - IMASA CHIMBORAZO	2017-11	2019-01	14	8
HL	0908114200001	DEL PEZO DE LA CRUZ OTTO GABRIEL	2021-05	2021-11	5	21
HL	1793190886001	CONSORCIO SERVIESMANT	2021-09	2021-10	0	26
HL	0992727292001	INGEMACH S.A.	2021-11	2023-03	13	3

### Resumen de Aportaciones

		Número de Aportaciones	Días
General	HL	111	8
	HOST	0	0
Sub-Total	...	111	8
Simultaneas	HL	0	17
	HOST	0	0
	HL/HOST	0	0
Sub-Total	...	0	17
<b>TOTAL REAL</b>		<b>110</b>	<b>21</b>

### Aportaciones No Consideradas

Origen	RUC/Patronal	Razón Social	Periodo Desde	Periodo Hasta	Aportaciones	Días
HL	0992727292001	INGEMACH S.A.	2023-04	2023-04	1	0



**Dra. Alexandra Valdospinos Castro**  
**DIRECTORA NACIONAL DE AFILIACIÓN Y COBERTURA**

Quito, 5 de mayo de 2023

\* Las aportaciones no corresponden a imposiciones, las cuales son consideradas para la concesión de prestaciones; esta información podría variar debido a movimientos realizados por el Empleador, por depuración de aportes o por subsidios.

\* En el resumen de aportaciones, si el total real de días es mayor o igual a 15, el Sistema de Pensiones le considera como una aportación de mes completo (Resolución C.D. 100).

\* En la modalidad de afiliación del Trabajo No remunerado del Hogar, se considerará las aportaciones una vez que se hayan cancelado el aporte personal y lo correspondiente por subsidio del estado.